

Geschirrspülen
Untertisch-Geschirrspüler mit WASH-SAFE
CONTROL, Doppelwand, eingebautem
kontinuierlichen Wasserenthärter, Ablaufpumpe
und Klarspülerspender, 3 Phasen, 720T/Std.

Technisches DatenblattARTIKEL # _____
MODELL # _____

NAME # _____

SIS # _____

AIA # _____



502709 (ELA13WP)

* NOT TRANSLATED *

Kurzbeschreibung

Artikel Nr. _____

Das Gerät ist ein Electrolux Professional green&clean Untertischgeschirrspüler mit Heißwasserspülung und einem Geschirrkorb von 500*500mm mit WASH SAFE CONTROL. Die elektrischen Eigenschaften sind 400 Volt Dreiphasenbetrieb mit 50 Hz, der vor Ort auf Einphasenbetrieb umgestellt werden kann. Die Waschleistung wird durch eine leistungsstarke Waschpumpe, einen Waschbehälter mit großem Fassungsvermögen sowie obere und untere rotierende Sprüharme gewährleistet. Sanftanlauf der Waschpumpe, um ein versehentliches Zerschlagen von Kristallwaren zu vermeiden. Konstante Spültemperatur und konstanter Druck werden durch einen eingebauten atmosphärischen Boiler und eine Spülverstärkerpumpe gewährleistet. Gerät mit "Wash-Safe Control"-LED-Leuchte. Das grüne Licht zeigt an, dass alle gespülten Gegenstände ordnungsgemäß gespült wurden. Verbraucht 2,5 Liter sauberes Wasser pro Endspülung. Drei automatische Zyklen für verschiedene Arten von Geschirr. Kontinuierlicher Wasserenthärter (CWS) für eine vollständige und automatische Regeneration des Spülwassers ohne Druckabfall. Doppelwandige, isolierte Tür mit Gegengewicht. Doppelwandiger Schrank. Gepresster Waschtank mit runden Ecken. Konstruktion aus Edelstahl 304 AISI, einschließlich Tür, Außenverkleidung, Rahmen, Waschtank, Tankhalterungen, Wasch-

und Spülarmen. Elektronische Steuerung mit Temperaturanzeige. Automatischer Selbstreinigungszyklus. Die Einheit umfasst eine Ablasspumpe und eine Klarspülerspenderpumpe und ist mit einem elektrischen Kabel ausgestattet.

Genehmigung: _____

Hauptmerkmale

- Maschine mit Softstart als zusätzlichen Schutz für empfindliches Spülgut.
- Spülsystem mit drehenden Spülarmen, Hochleistungs-Spülpumpe und Boiler mit großer Kapazität für professionelles Spülen.
- 4-Sekundenpause (variabel) nach dem Spülgang und vor dem Nachspülen sichert, dass kein unreines Wasser auf das saubere Spülgut tropfen kann.
- Voll automatischer Reinigungszyklus verhindert das Risiko von Bakterienvermehrung.
- Einfache Bedienblende mit digitalem Display ermöglicht, Dauer und Temperatur von Spül- und Nachspülzyklen sowie eine genaue Dosierung von Spül- und Nachspülmitteln vor Ort individuell einzustellen, je nach Anforderung des Kunden.
- Service leicht von vorn durchführbar.
- IPX4 Spritzwasserschutz.
- Eingebauter Klarspülmitteldosierer mit automatischem Start- und Dauerzyklus für perfekte Spülergebnisse bei weniger Service und Wartung.
- Digitale Anzeige informiert den Betreiber über Zyklusstatus und Temperaturen.
- Modernste elektronische Regelung mit eingebauter Programmierung, Eigendiagnose für den Service und automatischem Innenklarspülzyklus.
- Einzigartige Temperaturverriegelung garantiert die geforderte Wassertemperatur für den Spül- und den Klarspülvorgang.
- Konstante Temperatur von 84 °C während des gesamten Klarspülzyklus, unabhängig von Versorgungsnetz und Wasserdruck.
- Doppelwandig isolierte Wände für niedrigen Geräuschpegel und verringerte Wärmeabstrahlung von der Maschine.
- Grünes Licht für "Spülsicherheitskontrolle" bestätigt, dass alles korrekt gespült ist.
- Hochleistungs-Luftklappe Klasse A im Wasserzulauf zum Vermeiden, dass Wasser bei plötzlichem Druckabfall zurück ins Netz läuft.
- Isolierte Ausführung, geräuscharm mit < 70 db(A)
- 3- oder 1-Phasen-Elektroanschluss, vor Ort umstellbar.
- Spüleistung: 40 Körbe oder 720 Teller/h.
- Schräge Spülarme zum Vermeiden, dass nach der Klarspülphase Wasser mit Spülmittel auf saubere Teller tropft als Garantie für ideale Spülergebnisse.
- Eingebauter atmosphärischer Boiler, der so dimensioniert ist, dass er das einströmende Wasser für die Desinfektionsspülung auf mindestens 84 °C erhöht. Es ist keine externe Drucksteigerungspumpe erforderlich.
- Robuste, doppelwandige, ausbalancierte Edelstahltür mit versetzungsicherem Edelstahlgriff.
- Ein effektives Klarspülsystem verbraucht nach DIN nur 2,5 Liter sauberes Heißwasser pro Korb und senkt so die Betriebskosten.
- Dauer-Wasserenthärter sichert vollständige, automatische Regenerierung des Nachspülwassers ohne Druckabfall.
- Frontseite Beladung mit Regeneriersalz: 2 Harzbehälter im Wechsel für Dauerbetrieb.

Konstruktion

- Mit glatten Flächen für leichte Reinigung.
- Boiler aus Chromnickelstahl 1.4301 mit hohem Schweißschutz für mehr Rostschutz.
- Wasserzulaufschlauch aus PVC mit Metallanschlüssen,

die gegen hohen Wasserdruck resistent sind.

- An der Rückseite ganz durch eine Abdeckplatte geschlossen.
- Elemente mit Trockengehschutz.
- Austauschbare Spül-/Klarspülarme, abschraubbar für leichte Reinigung.
- Boilerablauf erleichtert den Abfluss von stehendem Wasser nach längerer Nutzungspause für höheren Hygienestandard.
- Eingebaute Ablaufpumpe zum Regeln des Wasserstands im Tank auf max. Höhe von 1 m.
- Großer tiefgezogener Spültank mit gerundeten Ecken ohne Rohre, keine Schmutzecken.
- Drehende Edelstahl-Spül- und Klarspülarme über und unter dem Korb.
- Maschine mit Ablauf- und Klarspülmittelpumpe.
- Großer Tankfilter sammelt Grobe Schmutzpartikel, hält das Spülwasser länger sauber und erwirkt somit bessere Reinigungsergebnisse
- Maschine, Tür, Waschtank, Tankfilter, Wascharme und Spülarme aus hochbelastbarem, korrosionsbeständigem AISI-Edelstahl 304.

Nachhaltigkeit



- Vorinstalliert für externe Dosierer.
- Vorinstalliert für HACCP und Energieoptimierung.

Serienmäßiges Zubehör

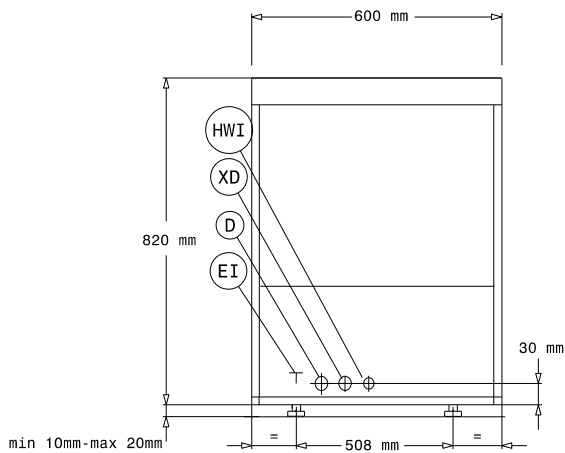
- 2 St. Gelber Besteckbehälter PNC 864242
- 1 St. Korb (Kunststoff, gelb) für flache Teller / Untertassen, Fassungsvermögen: 18 Teller, D=240 mm oder 27 Untertassen, D=150 mm PNC 867002
- 1 St. Korb (Kunststoff, blau) für Tassen / Mokkatassen, Fassungsvermögen: 24 / 48 Tassen PNC 867007

Optionales Zubehör

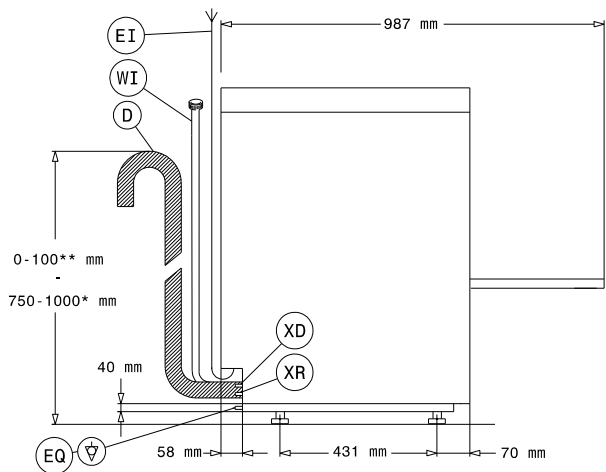
- Offenes Untergestell aus Edelstahl mit 2 Korbeinschüben PNC 860418
- Nachrüstkit Spülmittelsensor PNC 864004
- Nachrüstkit Nachspülmittelsensor PNC 864005
- Satz mit 4 Rollen für doppelwandige Untertisch-Geschirrspülmaschinen PNC 864008
- BAUSATZ 4 FLANSCHFÜSSE FÜR UNTERTISCHSPÜLMASCHINEN PNC 864009
- Edelstahl-Zulaufschlauch 2100 mm PNC 864016
- Wasserhärte-Messkit PNC 864050
- Nachrüstkit Spülmitteldosierung PNC 864218
- Gelber Besteckbehälter PNC 864242
- Wasserfilter für Voll-Demineralisierung PNC 864367
- Druckminderer für Eintank-Geschirrspülmaschinen PNC 864461
- Universal-Halbkorb PNC 864527
- Halbkorb für Teller PNC 864528
- Halbkorb für Gläser PNC 864529
- Satz mit 4 Besteckbehältern, Kunststoff gelb, für je ca. 15 Besteckteile PNC 865574
- Korb (Kunststoff, gelb) für flache Teller / Untertassen, Fassungsvermögen: 18 Teller, D=240 mm oder 27 Untertassen, D=150 mm PNC 867002

- Korb (Kunststoff, rot) für Tablett, Fassungsvermögen: 5 Tablett, 530x325 mm PNC 867006
- Korb (Kunststoff, blau) für Tassen / Mokkatassen, Fassungsvermögen: 24 / 48 Tassen PNC 867007
- Korb (Stahl, rilsanbeschichtet) für Pizzateller, Fassungsvermögen: 12 Teller, D=320 mm PNC 867014
- Kleinteile-Gittereinsatz für Spülkörbe PNC 867016
- Korb für langstielige Gläser PNC 867019
- Korb (Kunststoff, blau) für Gläser, mit Facheinteilungen, Fassungsvermögen: 16 Gläser, H=70 mm, D=100 mm PNC 867023
- Korb semi-professional 500 x 500 x 190 mm PNC 867024

Front

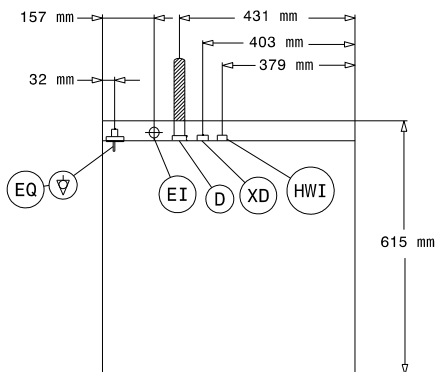


Seite



D = Ablauf
 EI = Elektroanschluss
 EO = Elektroanschlussdose
 HWI = Warmwasserzulauf
 XR = Klarspülmittelanschluss

oben



Elektrisch

Netzspannung:	
502709 (ELA13WP)	400 V/3N ph/50 Hz
Umstellbar auf:	230V 3~; 230V 1N~
Installierte Standardleistung*	5.35 kW
Boiler-Heizelemente	4,5 kW
Tankheizungs-Heizelemente:	2 kW
Spülpumpengröße:	0.736 kW

Wasser

Druck bar min/max.:	0.5-7 bar
Wasserablaufdimension:	20.5mm
Zulaufwasserdruck:	7 - 102 psi (0.5 - 7 bar)
Tankinhalt (l) Spülzyklus:	23
Boilerinhalt (lt):	12

Schlüsselinformation

Körbe je Stunde:	40
Teller je Stunde:	720
Zykluslaufzeiten (sec):	90/120/240
Spültemperatur (MIN):	55-65°C
Kammerabmessungen - Breite:	500 mm
Kammerabmessungen - Tiefe:	500 mm
Kammerabmessungen - Höhe:	335 mm
Nachspültemperatur (MIN):	84 °C
Außenabmessungen, Länge:	600 mm
Außenabmessungen, Tiefe:	615 mm
Außenabmessungen, Höhe:	820 mm
Verpackungsmaße II (LxBxH):	740x670x1000 mm

Nachhaltigkeit

Zulaufwassertemperatur:	50 °C
Wasserverbrauch je Zyklus (lt):	2.5
Geräuschpegel:	61 dBA